

1. V názorném promítání je zobrazen prostorový objekt.

Plnou čarou jsou narýsovány viditelné čáry, čárkovanou neviditelné.

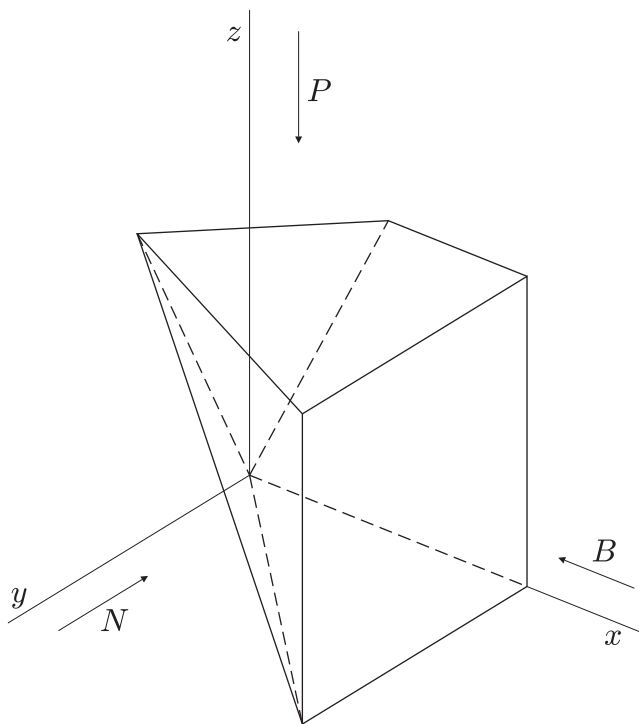
Šipky s písmeny  $P$ ,  $N$ ,  $B$  označují směr pohledu na objekt.

Půdorys objektu je pravoúhlý průmět objektu do roviny  $(x,y)$ , tj. ve směru šipky  $\xrightarrow{P}$ .

Nárys objektu je pravoúhlý průmět objektu do roviny  $(x,z)$ , tj. ve směru šipky  $\xrightarrow{N}$ .

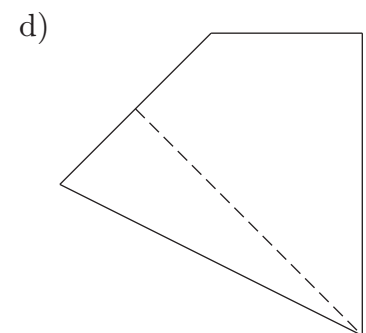
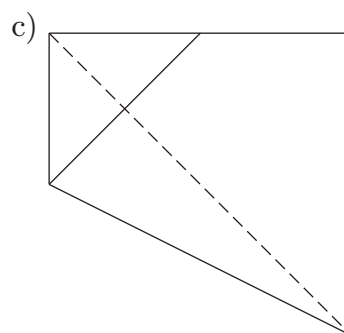
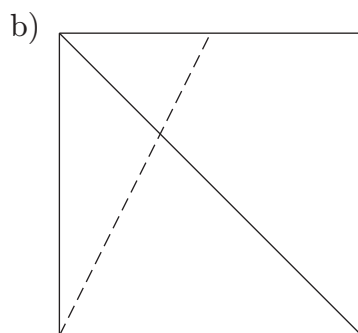
Bokorys objektu je pravoúhlý průmět objektu do roviny  $(y,z)$ , tj. ve směru šipky  $\xrightarrow{B}$ .

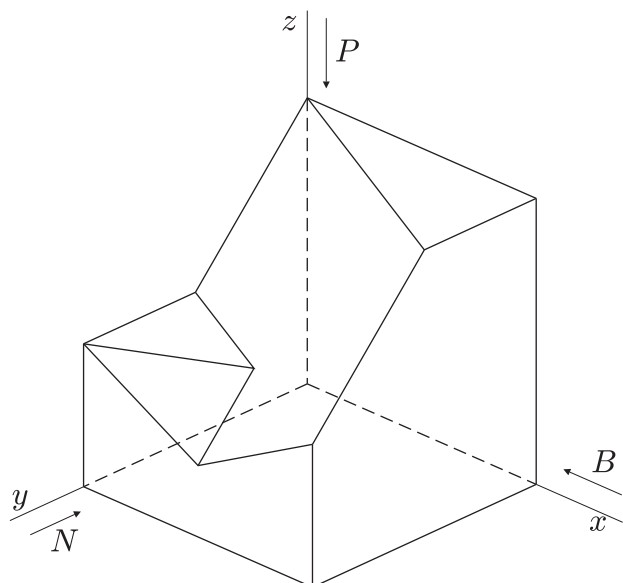
Ve třech následujících úlohách zakroužkujte písmeno odpovědi, kterou považujete za správnou.  
( $3 \times 1$  bod)



1.1 Určete půdorys objektu.

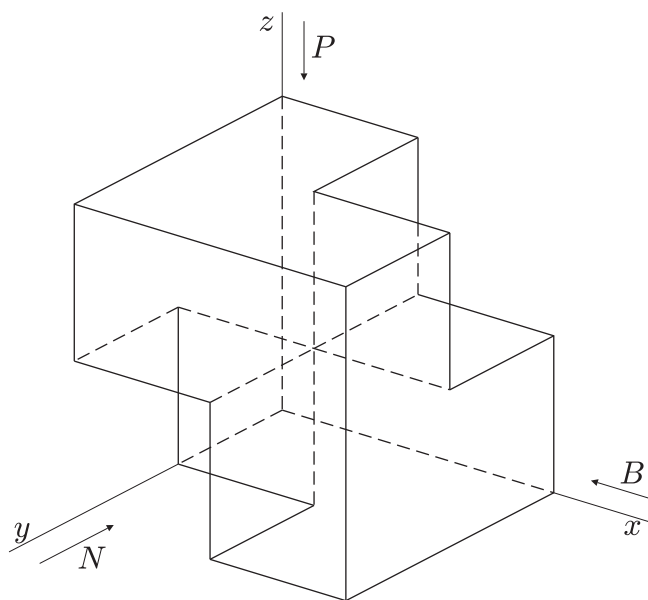
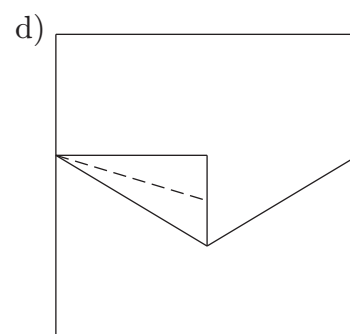
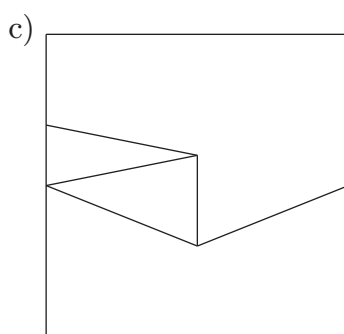
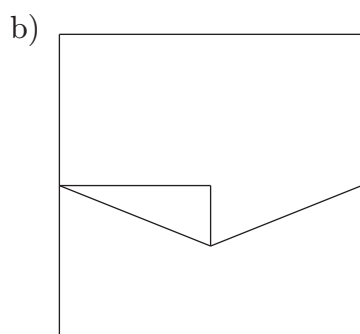
a) není na žádném z uvedených obrázků





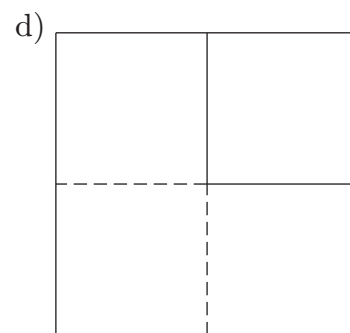
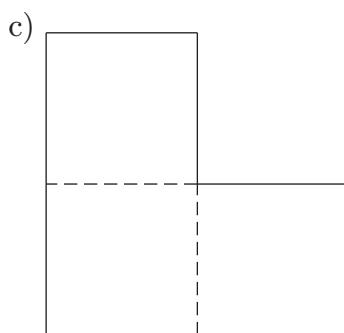
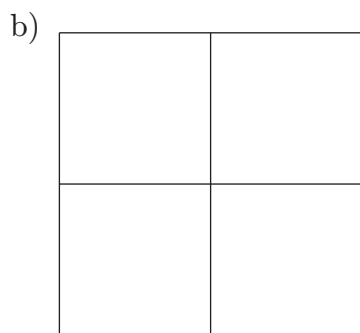
1.2 Určete nárys objektu.

a) není na žádném z uvedených obrázků



1.3 Určete půdorys objektu.

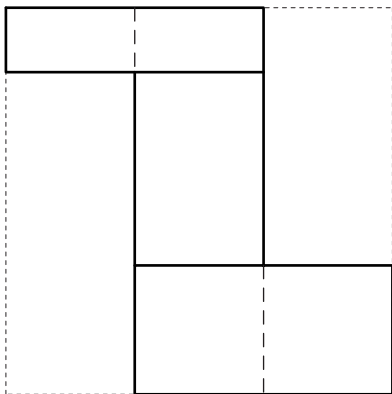
a) není na žádném z uvedených obrázků



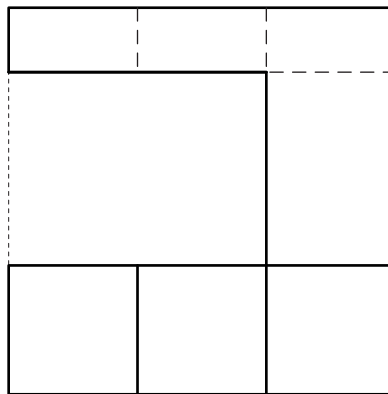
2. Je dán půdorys P, nárys N a bokorys B prostorového objektu, který je umístěn v krychli. (Viditelné a neviditelné hrany jsou rozlišeny plnou a čárkovanou čarou.) Zobrazte daný objekt v názorném promítání, které je určeno obrazem zmíněné krychle. Dodržte rozměry objektu a rozlište viditelné a neviditelné hrany. Pokud použijete hranu pomocné krychle nebo její část, pak to zdůrazněte obtáhnutím.

(2 body)

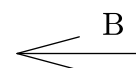
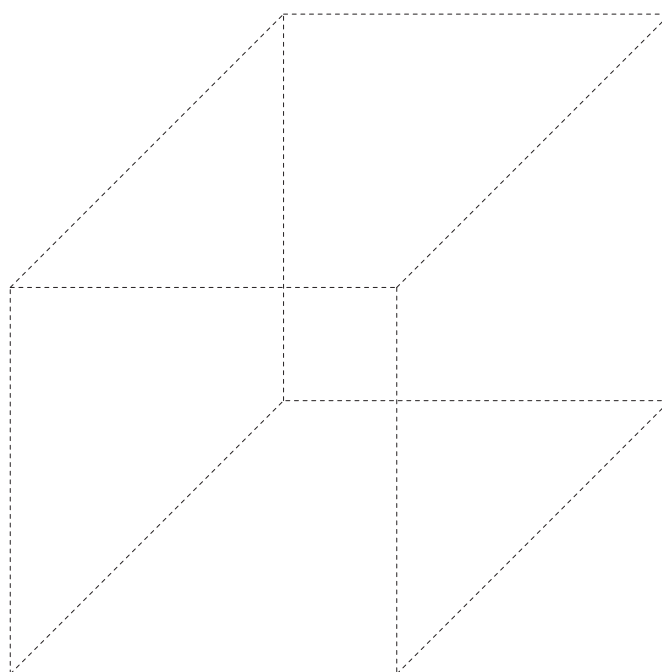
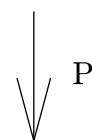
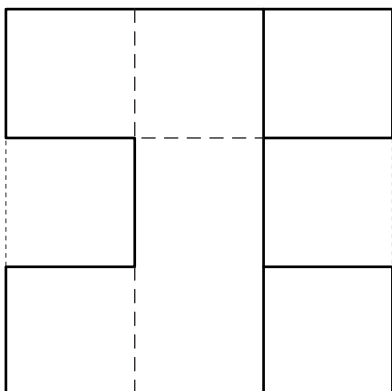
N



B



P



Krychle je pouze pomocná,  
při zobrazení objektu  
ji pokládejte za průhlednou.



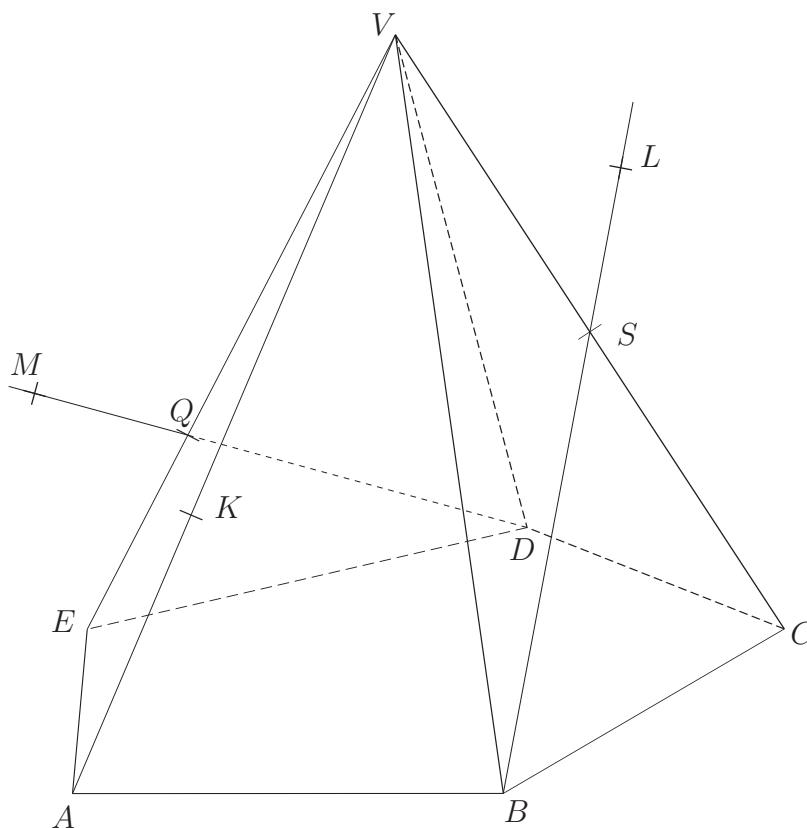
Poznámka: P, N, B jsou pohledy na objekt ve směru šipek.

3. Zobrazte řez pravidelného pětibokého jehlanu  $ABCDEV$  rovinou určenou body  $K$ ,  $L$ ,  $M$ . Bod  $K$  leží na přímce  $AV$ , bod  $L$  leží na přímce  $BS$  (bod  $S$  je střed úsečky  $CV$ ) a bod  $M$  na přímce  $DQ$  (bod  $Q$  je bod úsečky  $EV$ ).

Určete viditelnost řezu, viditelné čáry rýsujte plnou čarou, neviditelné čárkovaně; těleso je neprůhledné a zůstává vcelku.

Nepoužívejte nedostupné body, tj. body mimo papír.

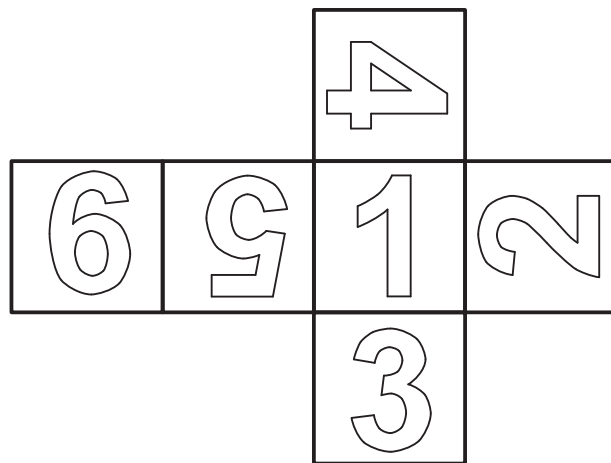
(3 body)



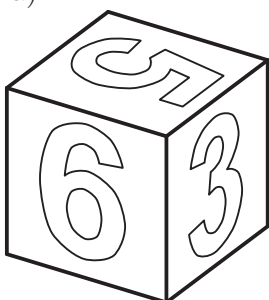
4. Na obrázku vpravo je zobrazena síť krychle, na jejíž stěnách jsou napsány číslice 1, 2, 3, 4, 5, 6.

Na kterém z obrázků a) – d) je zobrazena krychle, jejíž síť je zadána?

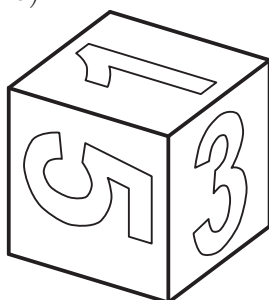
(1 bod)



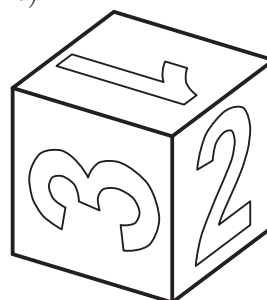
a)



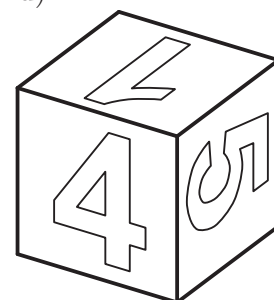
b)



c)



d)



5. Jsou zadány půdorysy a nárysy přímek  $k$ ,  $l$ ,  $m$ .

Které ze zadaných přímek určují rovinu?

- Rovinu tvoří pouze přímky  $k$  a  $l$ .
- Žádné dvě přímky neleží v jedné rovině.
- Všechny tři přímky leží v jedné rovině.
- Rovinu tvoří pouze přímky  $k$  a  $m$ .

(1 bod)

